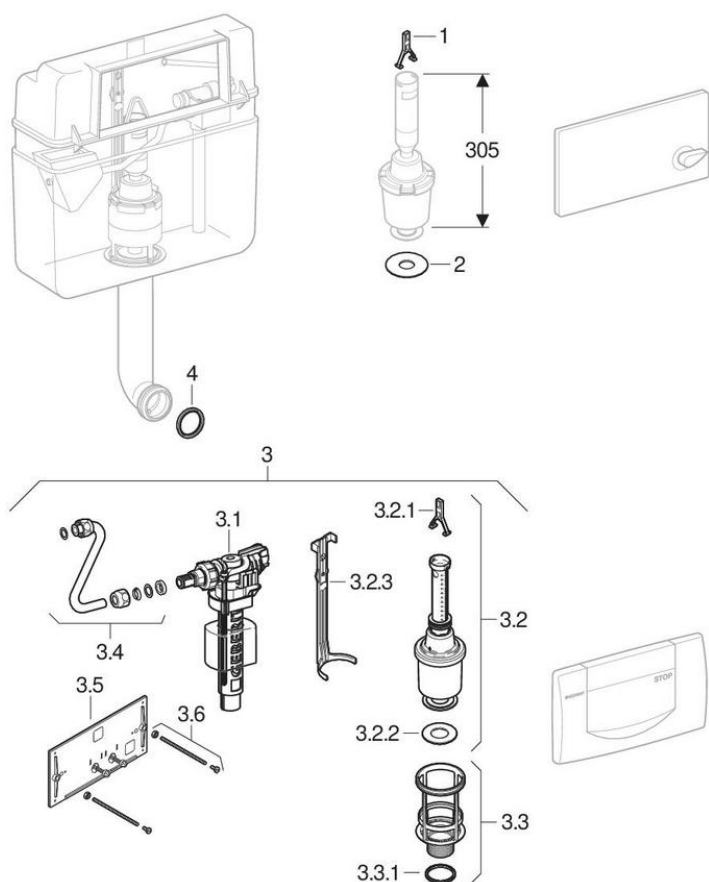


Réservoirs à encastrer 10.500 / 10.520

1970 - 1974



Marque Geberit

Type Twinline 12 cm

Caractéristiques

Année de fabrication à partir de	1970
Année de fabrication jusqu'à	1974
Dimensions / Design	Trappe de visite : 29,5 x 15,5 cm, réservoir : 48 x 50 cm
Série	10.500 / 10.520
Numéro PA	I/IX1884/I, I/IX1885/I

Valable pour les articles

010.500.00.1 010.520.00.1

Pièces détachées apparentées

- Pédale pneumatique au sol pour déclenchement électronique du rinçage, alimentation sur secteur (avant 2003)
- Vue d'ensemble des plaques de déclenchement et plaques de fermeture pour réservoirs à encastrer Twinline
- Plaques de déclenchement Highline et 200F, pour rinçage interrompable, et plaques de fermeture Twinline

#	N° de réf.	Désignation	Remarques
1 / 3.2.1	241.167.00.1	Etrier Geberit pour mécanismes de chasse	
2	891.015.00.1	Joint d'étanchéité plat Geberit pour mécanisme de chasse pour réservoir à encastrer: d=63mm, di=23mm	
3	215.422.00.1	Kit de transformation Geberit pour réservoir à encastrer type 10.500	Pour transformation plaque de déclenchement 200F, n° de réf. 115.222.xx.1
3.1	240.705.00.1	Robinet flotteur Geberit type 380, alimentation latérale, 3/8", mamelon en laiton	
3.1	SPT_461085	Robinetts flotteurs type 380, alimentation d'eau latérale	
3.2	240.114.00.1	Cloche universelle Geberit pour réservoir à encastrer	
3.2.2	816.418.00.1	Joint plat Geberit pour mécanisme de chasse pour réservoir apparent et à encastrer: d=63mm, di=32mm	
3.2.3	241.170.00.1	Support de fixation Geberit	
3.3	240.187.00.1	Bassin Geberit pour réservoir à encastrer (années de fabrication 1970-1974)	
3.3.1	894.082.00.1	Joint profilé Geberit pour bassin Twinline	
3.4	240.710.00.1	Tube de raccordement Geberit pour robinet flotteur type 380	
3.5	240.026.00.1	Plaque de protection Geberit avec étrier et mécanisme à levier	
3.6	216.024.00.1	Jeu de tiges filetées Geberit M8	
4	362.771.00.1	Joint à lèvres Geberit pour tube de chasse: d=45mm	



-
- Seuls les articles figurant dans la liste sont disponibles